

Dati tecnici

Technical features

Max contenuto d'acqua Max water capacity	395 l
Jets idromassaggio Whirlpool jets	12
Jets airpool Airpool jets	18

Dati dimensionali

Dimensional features

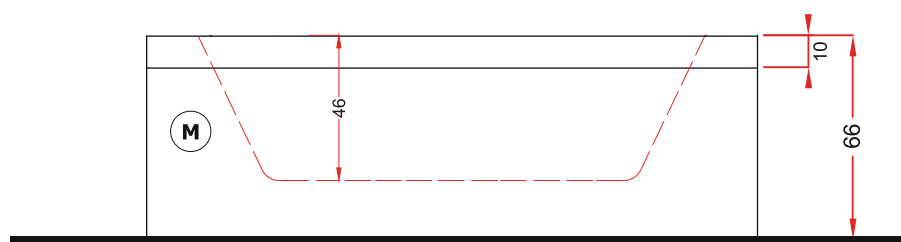
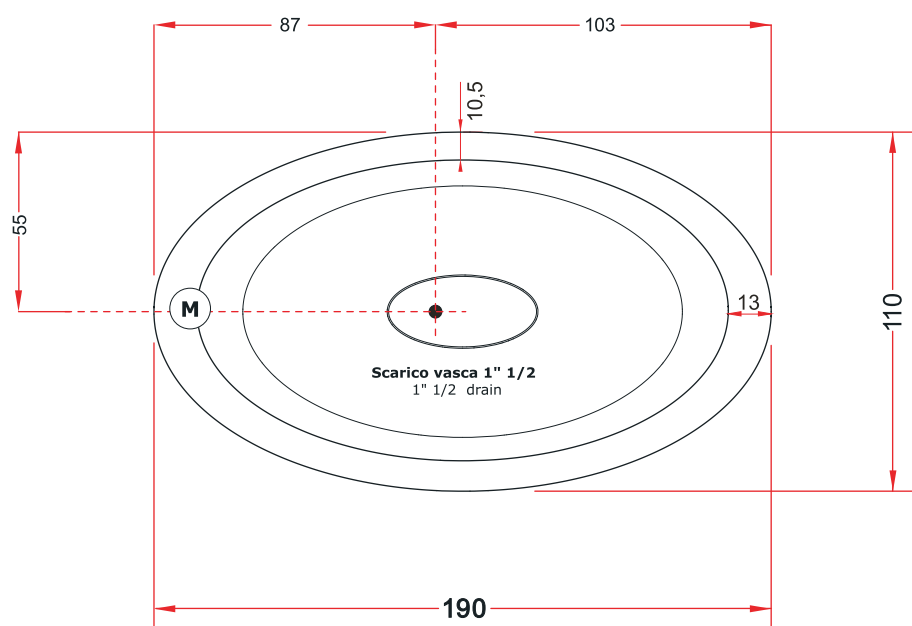
Volume d'imballo Packaging volume	1,57 mc.
Peso spedizione Shipping weight	85 kg
Peso con acqua Wet weight	455 kg.

Caratteristiche elettriche

Electrical features

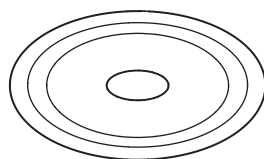
Voltaggio Voltage	220 volt
Tensione Tension	50 Hz
Potenza motore IDROMASSAGGIO WHIRLPOOL motor power	1.7 hp
Potenza assorbita IDROMASSAGGIO WHIRLPOOL absorbed power	1300 watt
Potenza motore AIRPOOL AIRPOOL motor power	0,9 hp
Potenza assorbita IDROMASSAGGIO WHIRLPOOL absorbed power	700 watt
Regolatore temperatura Temperature controller	3000 watt

Disegno tecnico / Technical drawing

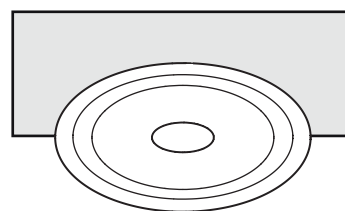


Motore Idromassaggio **M** Whirlpool Motor

Installazioni disponibili / Installations allowed

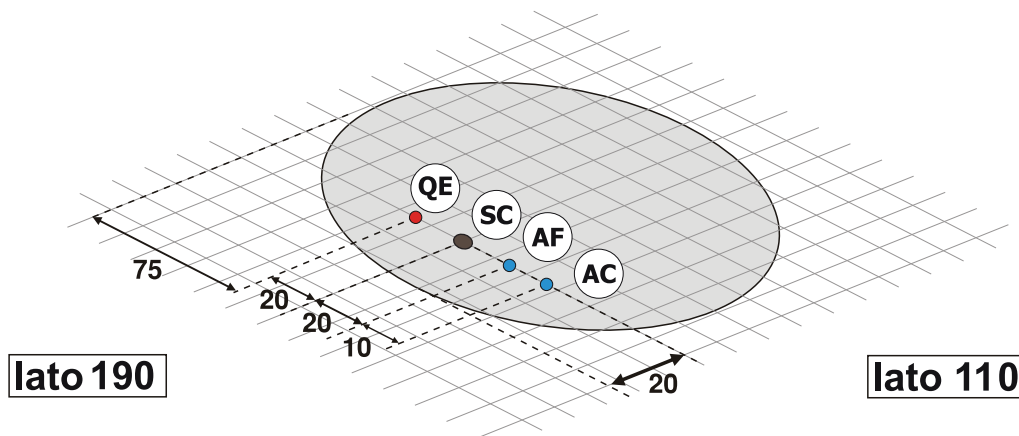


centrostanza
freestanding



semi incasso
semi built-in

Installazione idraulica - Installazione elettrica / Hydraulic installation - Electrical installation

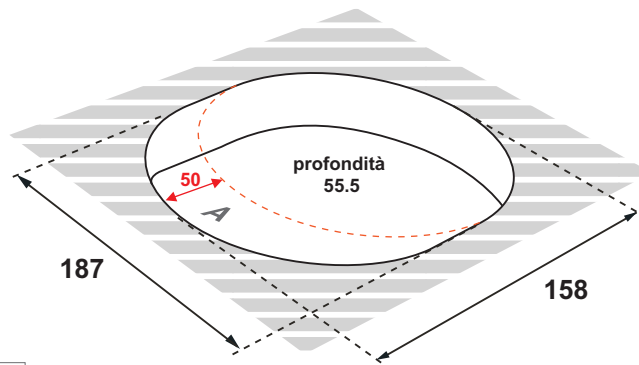


- AC Allaccio acqua calda nel caso di vasca provvista di rubinetteria / Hot water connection should the bathtub be fitted with taps
- AF Allaccio acqua fredda nel caso di vasca provvista di rubinetteria / Cold water connection should the bathtub be fitted with taps
- SC Scarico a terra consigliato / Recommended grounded drain
- QE Allaccio alimentazione elettrica sezione minima del cavo 3 x 2,5 mmq lunghezza ml 2 circa / Electrical connection with minimum cable section of 3 x 2,5 mmq, approximate length 2 ml. Predisporre l'allaccio elettrico QE solo quando necessario.



A monte dell'impianto idraulico si consiglia di installare dei rubinetti filtro. L'azienda declina problemi derivanti dalla mancata installazione dei suddetti

INSTALLAZIONE INCASSO BUILT IN INSTALLATION



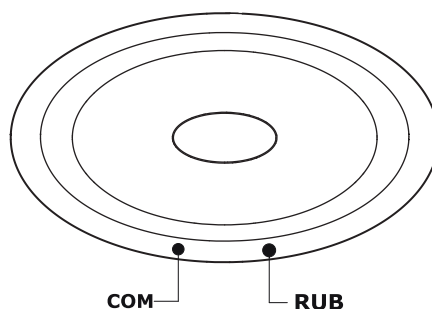
A AREA accesso impianti
Access Area to systems

lato comando impianti / control system side

In caso di installazione ad incasso è necessario garantire una corretta aerazione con due griglie min. Ø15cm.

For built in installation, it must be provided a good ventilation with two grilles min. Ø15cm.

Rubinetteria vasca - Sistemi di avviamento / Bathtub taps - Starting system

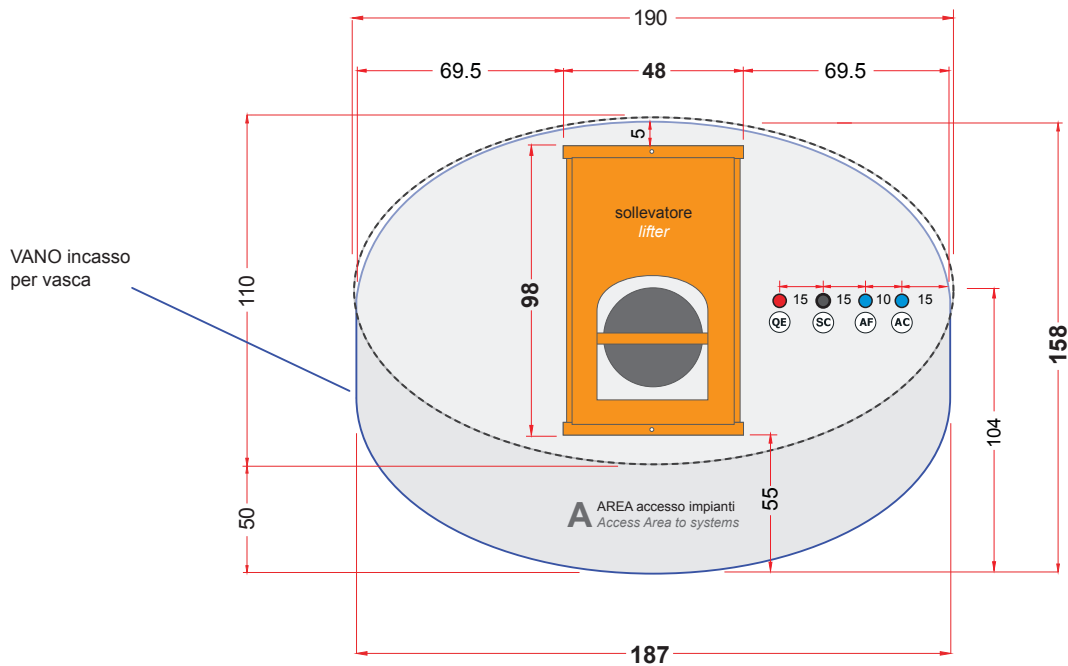


Comando impianti **COM** Control systems
Rubinetteria bordo vasca **RUB** Bathtub taps

EOS 190

con sollevatore / with lifter 190x110x66h.

Installazione idraulica - Installazione elettrica / Hydraulic installation - Electrical installation

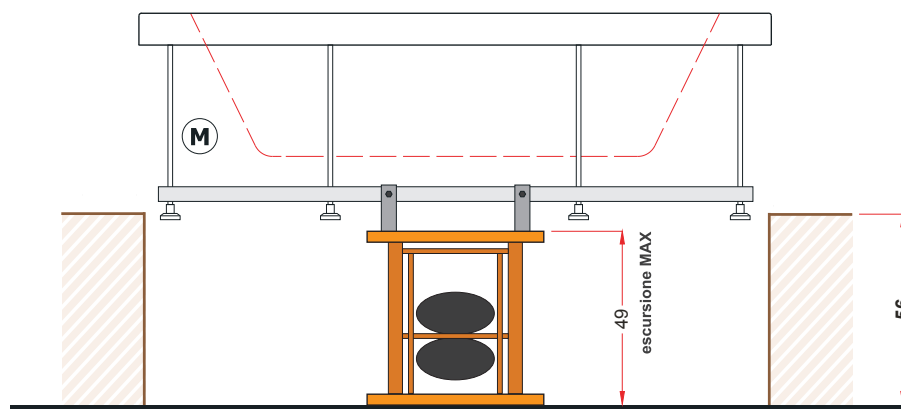
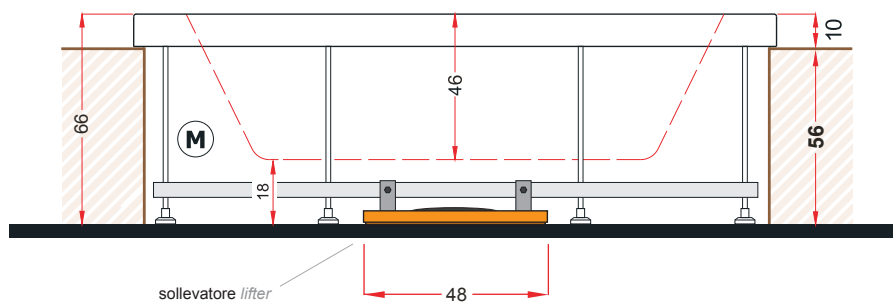


Allaccio acqua calda nel caso di vasca provvista di rubinetteria (AC) Hot water connection should the bathtub be fitted with taps

Allaccio acqua fredda nel caso di vasca provvista di rubinetteria (AF) Cold water connection should the bathtub be fitted with taps

Scarico a terra consigliato (SC) Recommended grounded drain

Allaccio alimentazione elettrica sezione minima del cavo 3 x 4 mmq lunghezza ml 2 circa Predisporre l'allaccio elettrico QE solo quando necessario. (QE) Electrical connection with minimum cable section of 3 x 2,5 mmq, approximate length 2 m



La ditta produttrice si riserva di apportare le modifiche tecniche opportune al prodotto senza obbligo di preavviso o di sostituzione
The manufacturer reserves the right to make any necessary technical alterations to the product without prior notice or replacement

2019 rev.01